

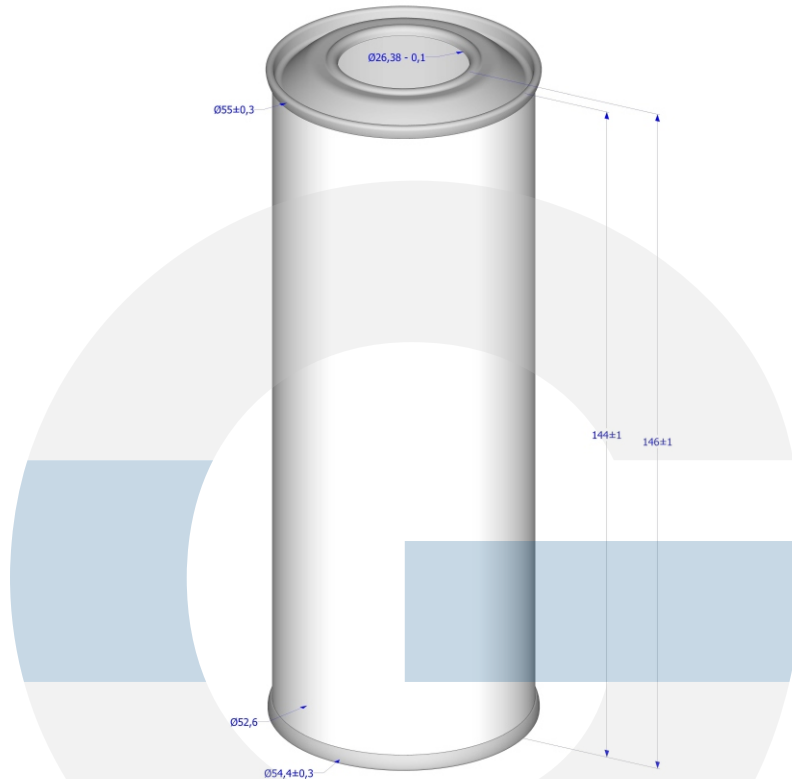
CARATTERISTICHE

DIAM.NOM.	52	ALTEZZA	144	PRESS. PROVA	0,2 bar	DESIGN. FALCO	BAR0521442701
-----------	----	---------	-----	--------------	---------	---------------	---------------

DATI

N° CLIENTE	-	COD.ART.CLI.	-	-	-	DATA	13/05/2022
CLIENTE	-						

DISEGNO



MISURE TECNICHE E ACCESSORI

FORATURA	D.26,38 0/-0,1	POSIZIONE FORATURA	Centrale
MANIGLIA	-	POSIZIONE MANIGLIA	-
SALDATURA	Elettrica Longitudinale	POSIZIONE SALDATURA	-
NERVATURE	-	POSIZIONE NERVI	-

ASSEMBLAGGIO

COPERCHIO	Banda stagnata elettrolitica di prima scelta in conformità alle norme DIN EN 10202, spessore 0,24 mm. Stampaggio a freddo con iniezione di una dispersione ammoniacale di gomma sintetica. Foro Ø 26,38-0,1. Litografia interna: vernice doree poliestere BPA NI. Litografia esterna : Vernice trasparente. Assemblato al corpo con doppia aggraffatura.
CORPO	Banda stagnata elettrolitica di prima scelta in conformità alle norme DIN EN 10202, spessore 0,18. Saldatura elettrica longitudinale. Litografia interna: vernice doree poliestere BPA NI. Litografia esterna: su richiesta del cliente. Copertura a polvere della saldatura interna.
FONDO	Banda stagnata elettrolitica di prima scelta in conformità alle norme DIN EN 10202, spessore 0,19 mm. Stampaggio a freddo con iniezione di una dispersione ammoniacale di gomma sintetica. Litografia interna: vernice doree poliestere BPA NI. Litografia esterna : Vernice trasparente. Assemblato al corpo con doppia aggraffatura.

PALLETIZZAZIONE:

Pallet MM.800x1200, base 21X16=336 per 7 piani, Totale 2352 pz. H.max.1170 + film estensibile.

Tenuta Minima: Polvere

Modalità di conservazione : Conservare in luogo fresco e asciutto, ed in assenza di : umidità, polvere e fonti di calore; proteggere dalla luce e da ogni tipologia di abrasione che ne possa alterare le caratteristiche costruttive di partenza.

Durata garanzia : illimitata nel tempo nel rispetto delle modalità di conservazione

CARATTERISTICHE E TEST:

Capacità teorica 280 ml.- Capacità commerciale 250 ml.

Controllo tecnico dell'aggraffatura.

A campione test di ermeticità in acqua a 0,3-0,4 bar e prove di strappo del cordone di saldatura per verificarne la resistenza.

Il prodotto è idoneo a contenere olio alimentare.

OMOLOGAZIONE: